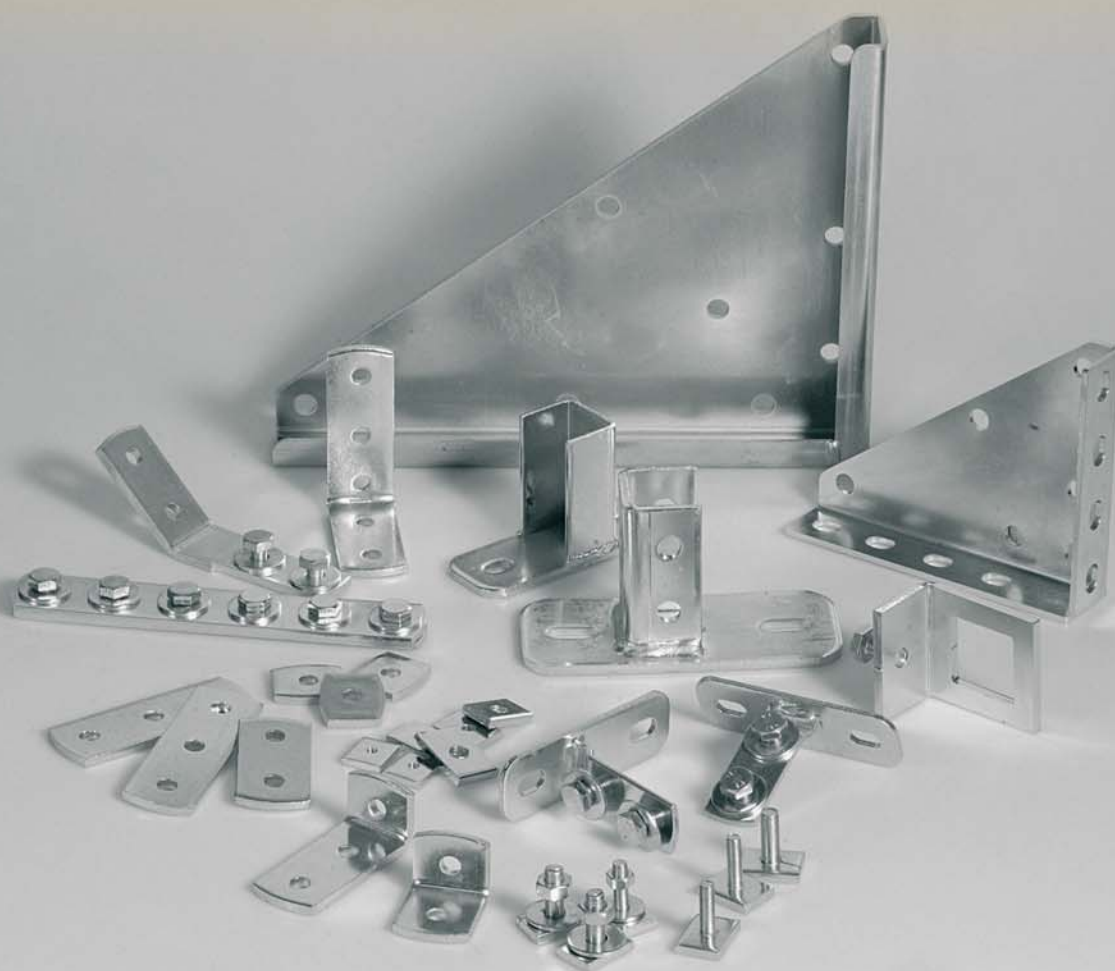


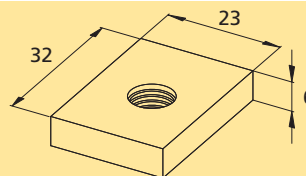
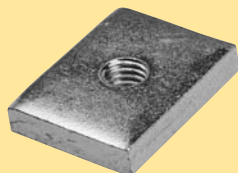
SISTEMI DI FISSAGGIO
FASTENING SYSTEMS

ACCESSORI per profili 38/40 40/60

ACCESSORI
38/40 40/60

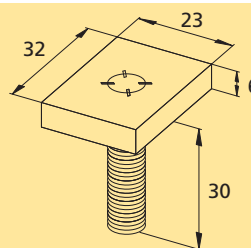
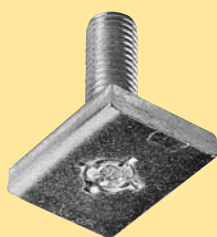


Cod. F.DRET DADO RETTANGOLARE M6-M8-M10-M12
RECTANGULAR NUT M6-M8-M10-M12



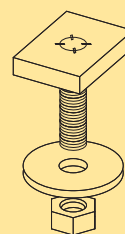
CODICE CODE	DIMENSIONI SIZE	PER PROFILATI FOR SECTIONS	CONFEZIONE PACK
F.DRET 6	M6 26x23x5 mm	30/15 - 32/20 mm	100 pezzi / pieces
F.DRET 8	M8 32x23x6 mm	30/15 - 32/20 - 38/40 - 40/60 mm	100 pezzi / pieces
F.DRET10	M10 32x23x6 mm	30/15 - 32/20 - 38/40 - 40/60 mm	100 pezzi / pieces
F.DRET12	M12 43x26x6 mm	30/15 - 32/20 - 38/40 - 40/60 mm	100 pezzi / pieces

Cod. F.VRET VITE RETTANGOLARE M8x30mm - M10x30mm
RECTANGULAR SCREW M8x30mm - M10x30mm



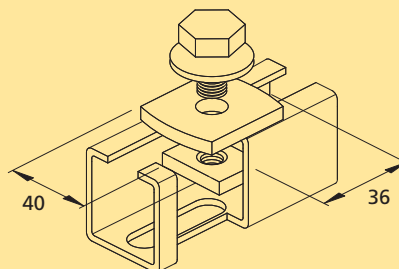
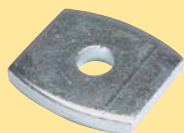
CODICE CODE	DIMENSIONI SIZE	PER PROFILATI FOR SECTIONS	CONFEZIONE PACK
F.VRET 8	M8	30/15 - 32/20 - 38/40 - 40/60 mm	100 pezzi / pieces
F.VRET10	M10	30/15 - 32/20 - 38/40 - 40/60 mm	100 pezzi / pieces

Cod. F.KRET KIT VITE RETTANGOLARE M8x30mm - M10x30mm
PRE FITTED RECTANGULAR SCREW KIT M8x30mm - M10x30mm



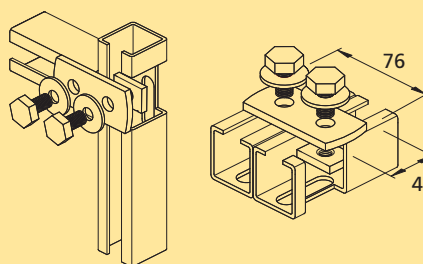
CODICE CODE	DIMENSIONI SIZE	PER PROFILATI FOR SECTIONS	CONFEZIONE PACK
F.KRET 8	M8 x 30 mm	30/15 - 32/20 - 38/40 - 40/60 mm	100 pezzi / pieces
F.KRET10	M10 x 30 mm	30/15 - 32/20 - 38/40 - 40/60 mm	100 pezzi / pieces

Cod. F.PR 1 38 **PIASTRA DI RACCORDO A 1 FORO**
SUPPORTING PLATE WITH 1 HOLE



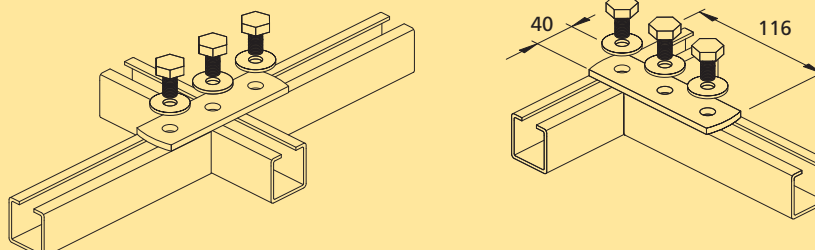
CODICE CODE	FORI HOLE	SPESSORE THICKNESS	PER PROFILATI FOR SECTIONS	CONFEZIONE PACK
F.PR 1 38	Ø 10,5 mm	6 mm	38/40 - 40/60 mm	Sfuse / loose

Cod. F.PR 2 38 **PIASTRA DI RACCORDO A 2 FORI**
SUPPORTING PLATE WITH 2 HOLE



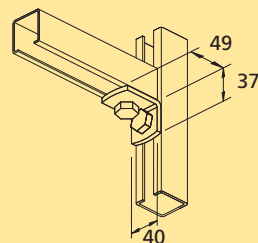
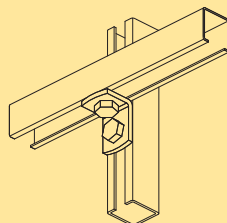
CODICE CODE	INTERASSE DISTANCE BETWEEN CENTER	FORI HOLE	SPESSORE THICKNESS	PER PROFILATI FOR SECTIONS	CONFEZIONE PACK
F.PR 2 38	40 mm	Ø 10,5 mm	6 mm	38/40 - 40/60 mm	Sfuse / loose

Cod. F.PR 3 38 **PIASTRA DI RACCORDO A 3 FORI**
SUPPORTING PLATE WITH 3 HOLE



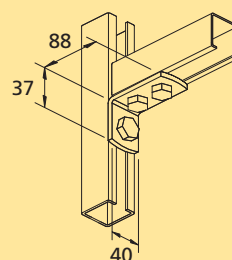
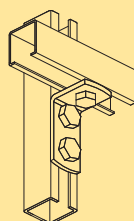
CODICE CODE	INTERASSE DISTANCE BETWEEN CENTER	FORI HOLE	SPESSORE THICKNESS	PER PROFILATI FOR SECTIONS	CONFEZIONE PACK
F.PR 3 38	40 mm	Ø 10,5 mm	6 mm	38/40 - 40/60 mm	Sfuse / loose

Cod. F.A90 2 38 ANGOLARE PER CONNESSIONE 90° 2 FORI
CONNECTION 90° ANGLE WITH 2 HOLE



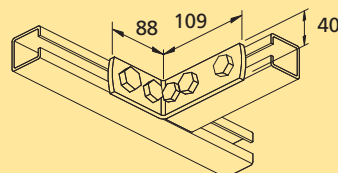
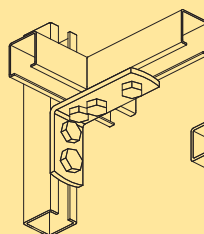
CODICE CODE	FORI HOLE	SPESSORE THICKNESS	PER PROFILATI FOR SECTIONS	CONFEZIONE PACK
F.A90 2 38	Ø 10,5 mm	6 mm	38/40 - 40/60 mm	Sfuse / loose

Cod. F.A90 3 38 ANGOLARE PER CONNESSIONE 90° 3 FORI
CONNECTION 90° ANGLE WITH 3 HOLE



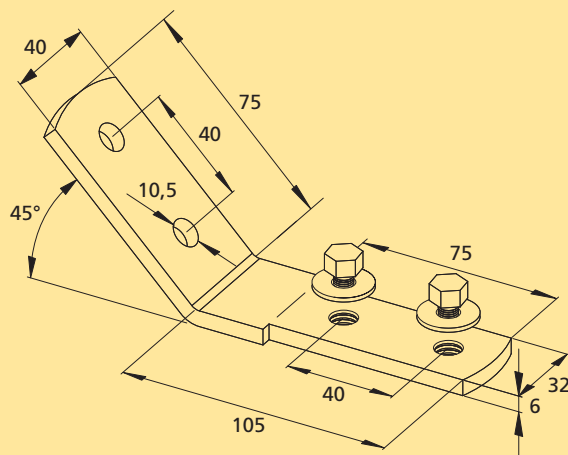
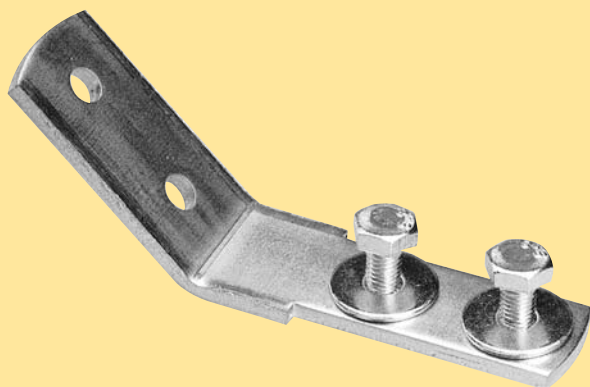
CODICE CODE	INTERASSE DISTANCE BETWEEN CENTER	FORI HOLE	SPESSORE THICKNESS	PER PROFILATI FOR SECTIONS	CONFEZIONE PACK
F.A90 3 38	40 mm	Ø 10,5 mm	6 mm	38/40 - 40/60 mm	Sfuse / loose

Cod. F.AN 90 38 ANGOLARE PER CONNESSIONE 90°
90° ANGLE



CODICE CODE	INTERASSE DISTANCE BETWEEN CENTER	FORI HOLE	SPESSORE THICKNESS	PER PROFILATI FOR SECTIONS	CONFEZIONE PACK
F.AN 90 38	40 mm	Ø 10,5 mm	6 mm	38/40 - 40/60 mm	Sfuse / loose

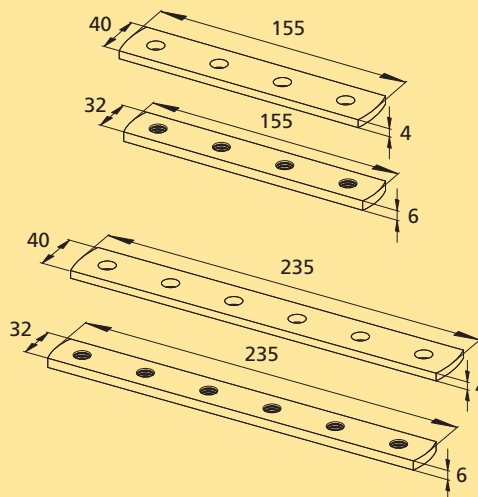
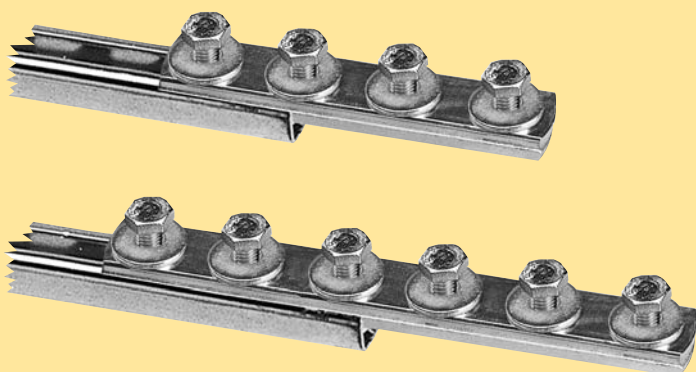
Cod. F.AN4538 ANGOLARE 45°
45° ANGLE



Completa di 2 viti M10 e rondelle ø 30 mm premontate
With pre-fitted 2 M10 mm screws and 2 ø 30 mm washers

CODICE CODE	INCLINAZIONE EYELETS-DISTANCE BETWEEN CENTER	PER PROFILATI FOR SECTIONS	CONFEZIONE PACK
F.AN4538	45°	38/40 - 40/60 mm	25 pezzi / pieces

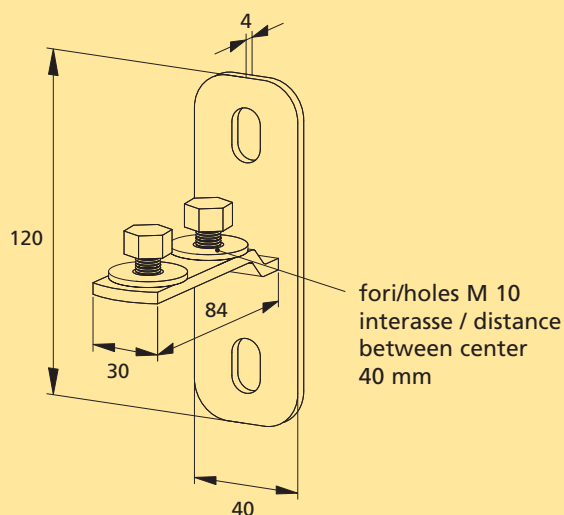
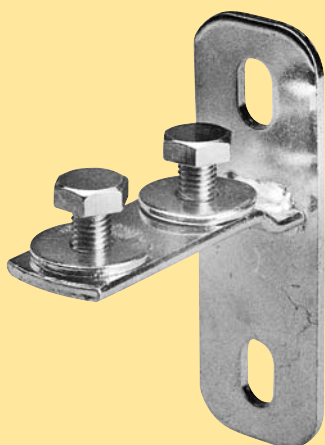
Cod. F.P38 PIASTRA DI COLLEGAMENTO 155/235 mm
CONNECTION PLATE 155/235 mm



Completa di 2 viti M10 e rondelle ø 30 mm premontate
With pre-fitted 2 M10 mm screws and 2 ø 30 mm washers

CODICE CODE	INTERASSE DISTANCE BETWEEN CENTER	FORI HOLES	PER PROFILATI FOR SECTIONS	CONFEZIONE PACK
F.P15538	40 mm	M 10	38/40 - 40/60	20 pezzi / pieces
F.P23538	40 mm	M 10	38/40 - 40/60	20 pezzi / pieces

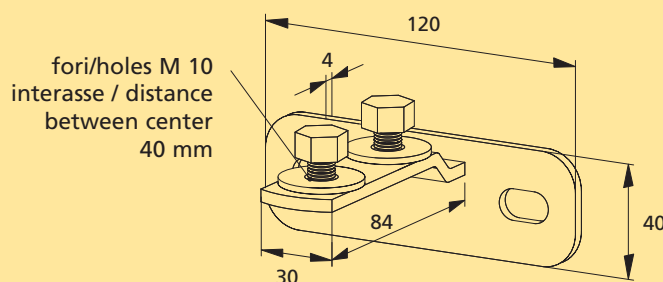
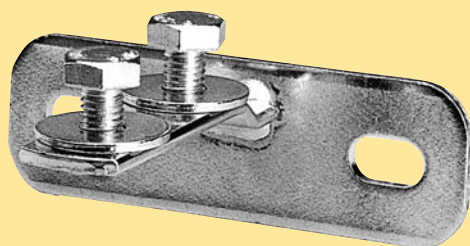
Cod. F.MFL 38 MENSOLA FRONTALE LONGITUDINALE
LENGHTWAYS FRONT BRACKET



Completa di viti M10 e rondelle \varnothing 30 mm premontate
With pre-fitted M10 mm screws and \varnothing 30 mm washers

CODICE CODE	PIASTRA PLATE	ASOLE EYELETS	PER PROFILATI FOR SECTIONS	CONFEZIONE PACK
F.MFL 38	120x40x4 mm	11x19 - Int. 80	38/40 - 40/60 mm	25 pezzi / pieces

Cod. F.MFT 38 MENSOLA FRONTALE TRASVERSALE
CROSSWAYS FRONT BRACKET

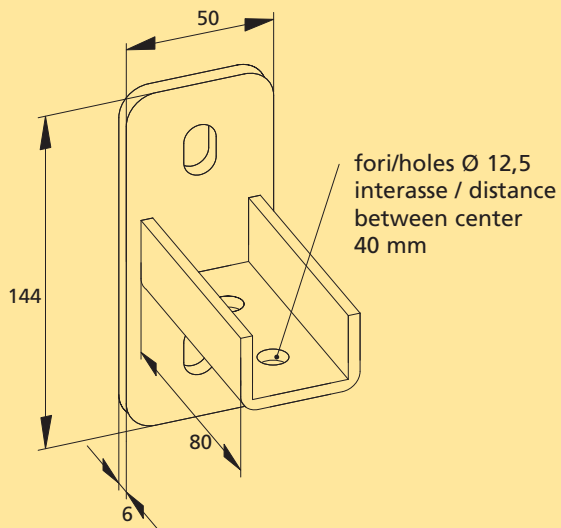
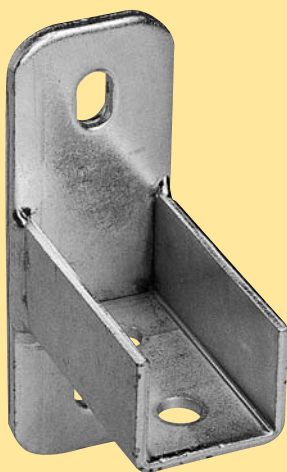


Completa di viti M10 e rondelle \varnothing 30 mm premontate
With pre-fitted M10 mm screws and \varnothing 30 mm washers

CODICE CODE	PIASTRA PLATE	ASOLE EYELETS	PER PROFILATI FOR SECTIONS	CONFEZIONE PACK
F.MFT 38	120x40x4 mm	11x19 - Int. 80	38/40 - 40/60 mm	25 pezzi / pieces

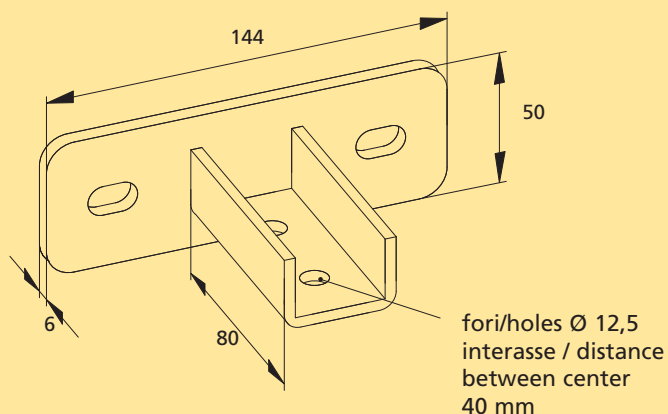
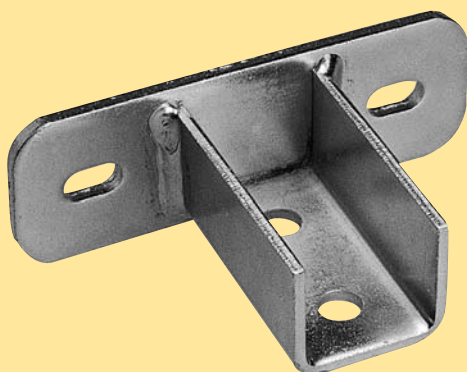


Cod. F.MSL 38 MENSOLA SUPPORTO LONGITUDINALE
LENGHTWAYS SUPPORT BRACKET



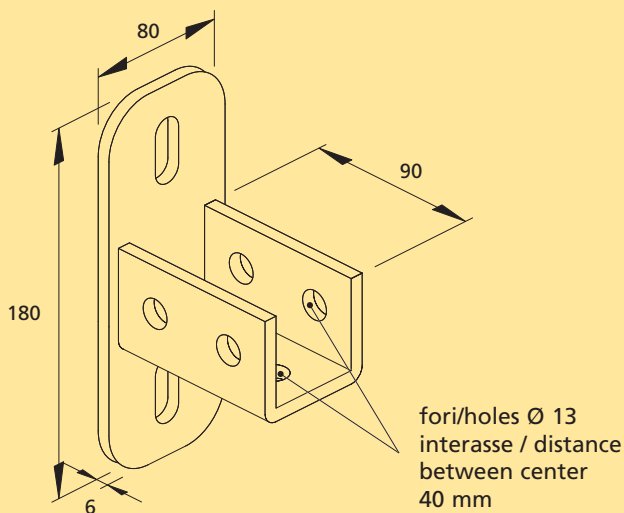
CODICE CODE	PIASTRA PLATE	ASOLE EYELETS	PER PROFILATI FOR SECTIONS	CONFEZIONE PACK
F.MSL 38	144x50x6 mm	11x18 - Int. 97	38/40 mm	10 pezzi / pieces

Cod. F.MST 38 MENSOLA SUPPORTO TRASVERSALE
CROSSWAYS SUPPORT BRACKET



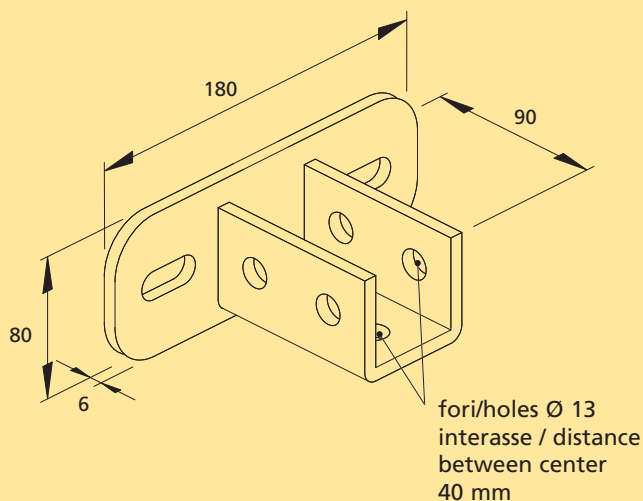
CODICE CODE	PIASTRA PLATE	ASOLE EYELETS	PER PROFILATI FOR SECTIONS	CONFEZIONE PACK
F.MST 38	144x50x6 mm	11x18 - Int. 97	38/40 mm	10 pezzi / pieces

Cod. F.MSL 40 MENSOLA SUPPORTO LONGITUDINALE
LENGTHWAYS SUPPORT BRACKET



CODICE CODE	PIASTRA PLATE	ASOLE EYELETS	PER PROFILATI FOR SECTIONS	CONFEZIONE PACK
F.MSL 40	180x80x6 mm	13x30 - Int. 120	40/60 mm	Sfuse / loose

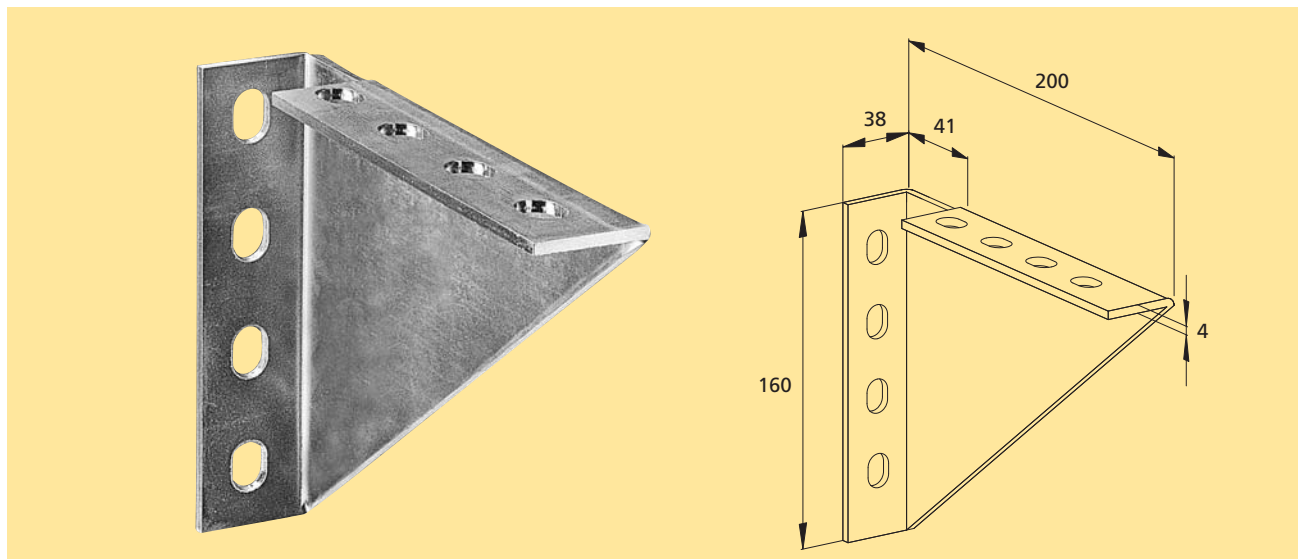
Cod. F.MST 40 MENSOLA SUPPORTO TRASVERSALE
CROSSWAYS SUPPORT BRACKET



CODICE CODE	PIASTRA PLATE	ASOLE EYELETS	PER PROFILATI FOR SECTIONS	CONFEZIONE PACK
F.MST 40	180x80x6 mm	13x30 - Int. 120	40/60 mm	Sfuse / loose

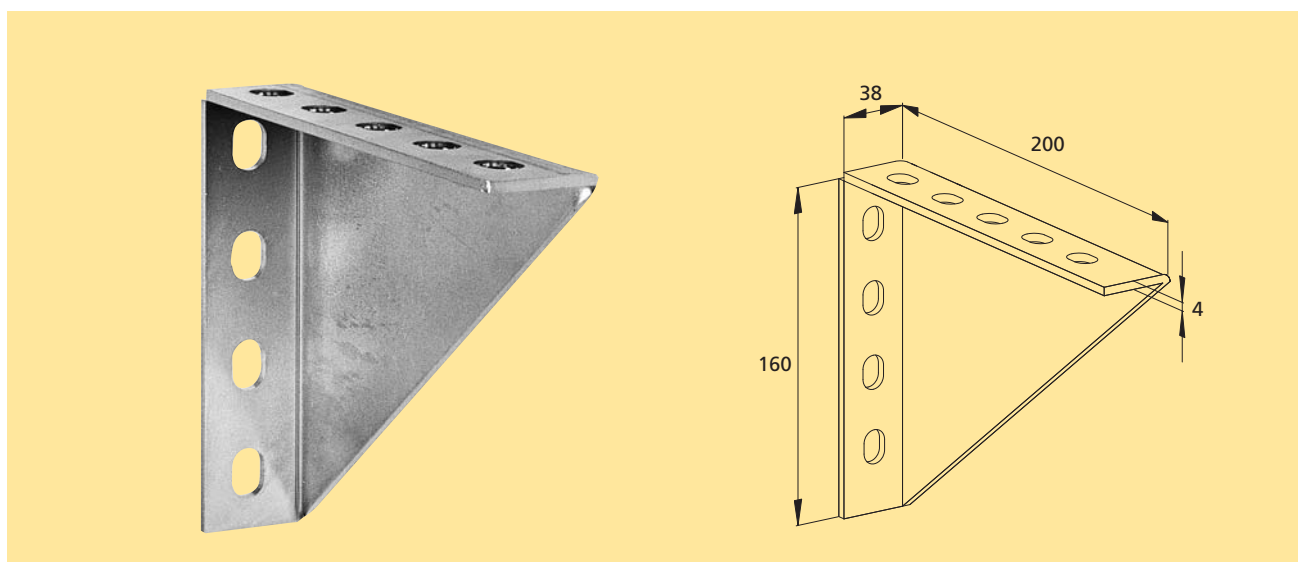


Cod. F.SQCS38 SQUADRA DI RINFORZO CON SPACCO
CORNER PLATE WITH SPLIT WITH SPLIT



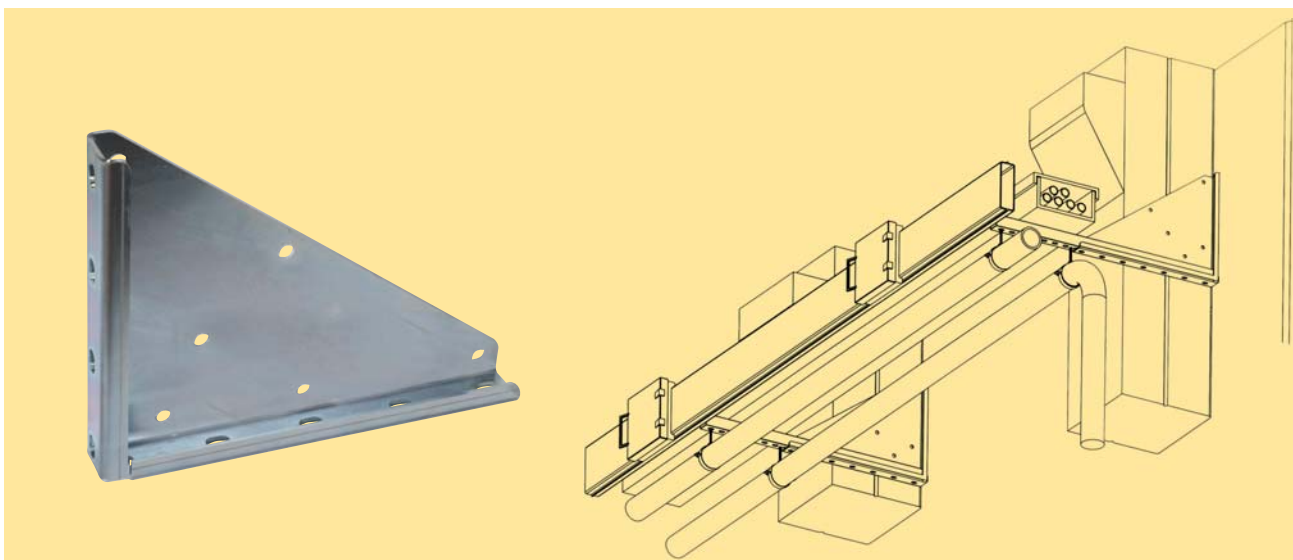
CODICE CODE	INTERASSE DISTANCE BETWEEN CENTER	ASOLE EYELETS	PER PROFILATI FOR SECTIONS	CONFEZIONE PACK
F.SQCS38	40 mm	13x18 mm	38X40 - 40X60 mm	10 pezzi / pieces

Cod. F.SQSS38 SQUADRA DI RINFORZO SENZA SPACCO
CORNER PLATE WITHOUT SPLIT



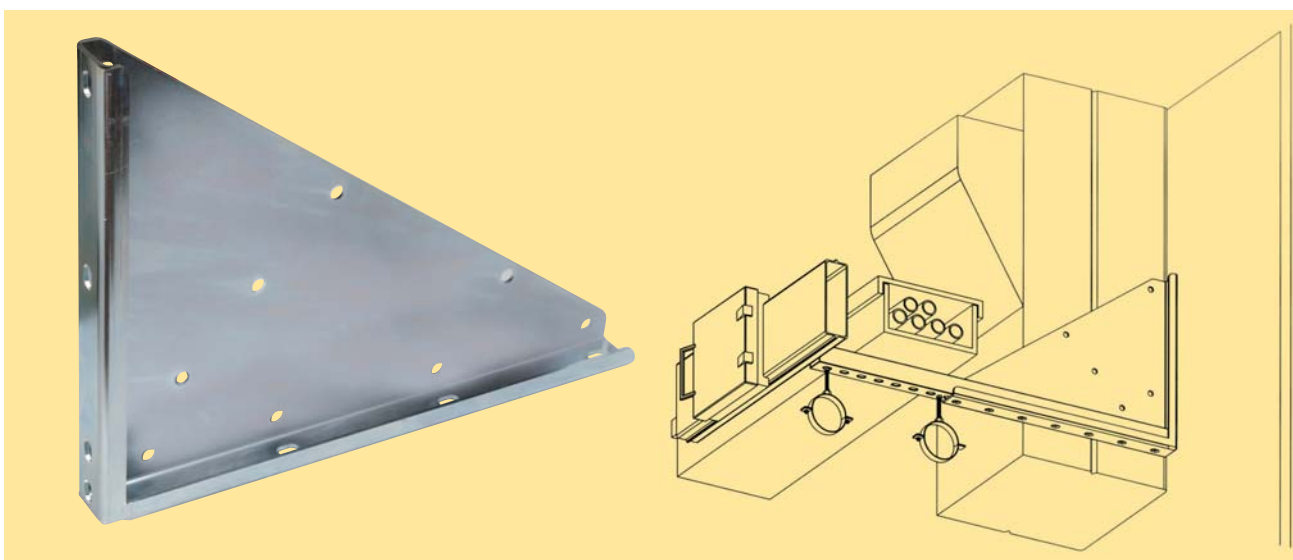
CODICE CODE	INTERASSE DISTANCE BETWEEN CENTER	ASOLE EYELETS	PER PROFILATI FOR SECTIONS	CONFEZIONE PACK
F.SQSS38	40 mm	13x18 mm	38X40 - 40X60 mm	10 pezzi / pieces

COD. F.SQ360 MENSOLA PESANTE 280X360
HEAVY SUPPRTING BRCKET 280X360



CODICE CODE	FORI HOLE	ASOLE EYLETTS	PER PROFILATI FOR SECTIONS	CONFEZIONE PACK
F.SQ360	Ø 13 mm	20X13 mm	38/40 - 40/60 mm	Sfuse / loose

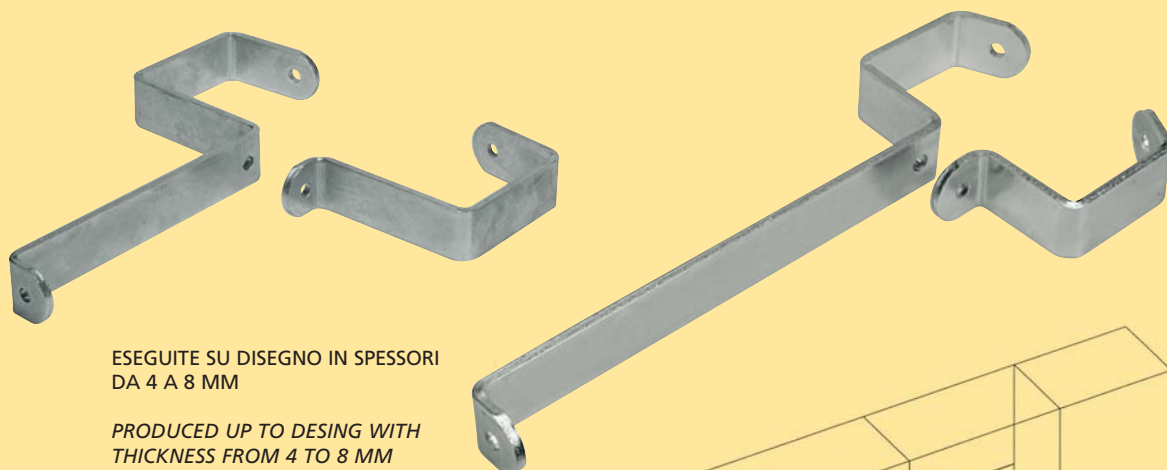
COD. F.SQ520 MENSOLA PESANTE 400X520
HEAVY SUPPRTING BRCKET 400X520



CODICE CODE	FORI HOLE	ASOLE EYLETTS	PER PROFILATI FOR SECTIONS	CONFEZIONE PACK
F.SQ520	Ø 13 mm	20X13 mm	38/40 - 40/60 mm	Sfuse / loose



COD. F.IMB Y VARIE IMBRACATURE PER TRAVI
SLINGING BEAMS



ESEGUITE SU DISEGNO IN SPESSORI
DA 4 A 8 MM

PRODUCED UP TO DESING WITH
THICKNESS FROM 4 TO 8 MM

