

SISTEMI DI FISSAGGIO
FASTENING SYSTEMS

RULLI E SLITTE DI SCORRIMENTO

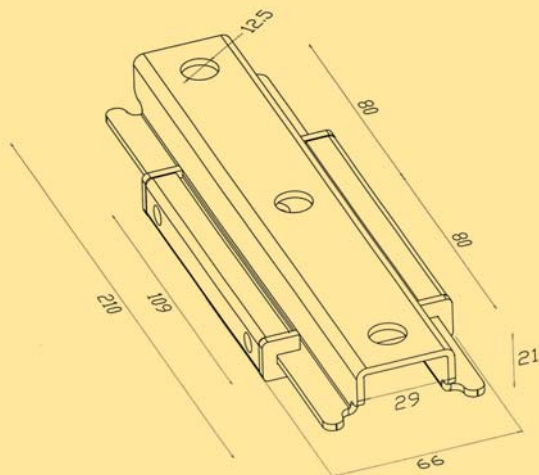


RULLI E SLITTE
DI SCORRIMENTO

Cod. F.SC1 SLITTA DI SCORRIMENTO
SLIDING SADDLE

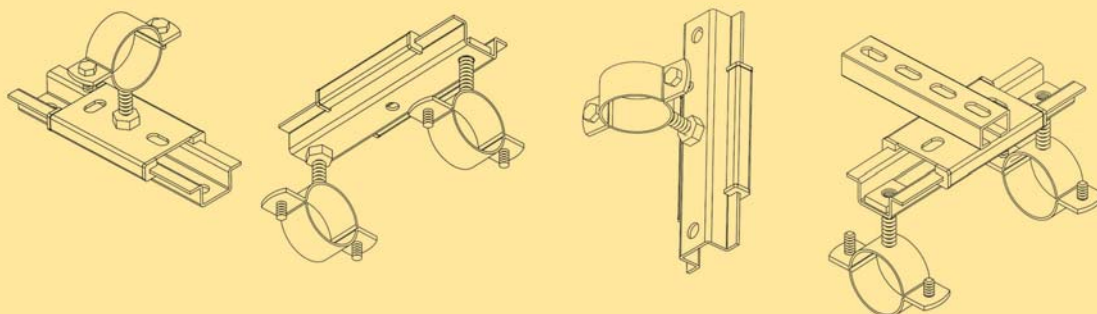


Disponibile anche in
ACCIAIO INOX



QUESTA SLITTA È L'IDEALE PER PERMETTERE LO SCORRIMENTO DELLE TUBAZIONI SOGGETTE A DILATAZIONE TERMICA. LE GUIDE DI SCORRIMENTO IN POLIAMMIDE CON FIBRE DI VETRO, GARANTISCONO L'ISOLAMENTO ACUSTICO E LA PERFETTA SCORREVOLEZZA.

THIS SADDLE POLYAMIDE TRACKS WITH FIBREGLASS GUARANTEE SOUND ABSORPTION IS FIT TO ALLOW THE PIPE SLIDING CAUSED BY THERMAL EXPANSION AND PERFECT SLIDING.

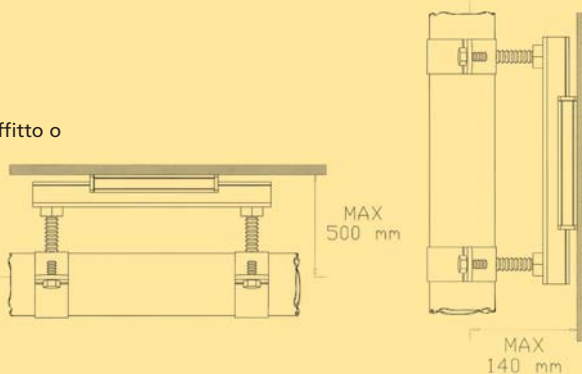


CARATTERISTICHE TECNICHE

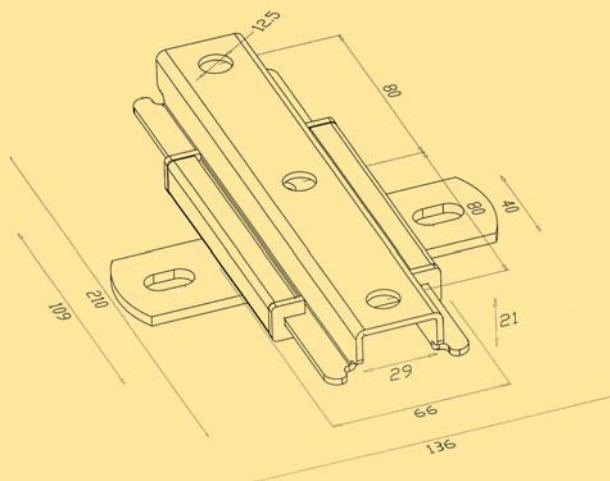
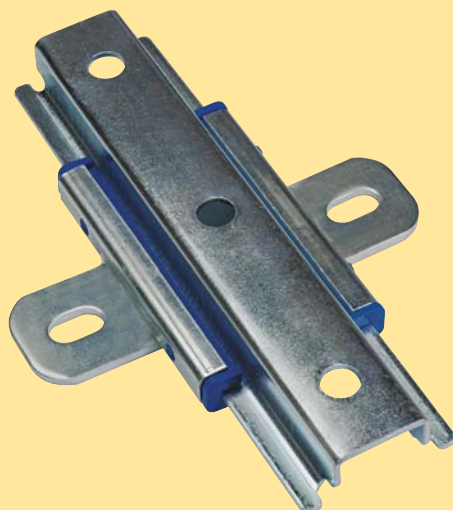
- **MATERIALE:** Acciaio zincato
- **GUIDE di SCORRIMENTO:** poliammide con fibre di vetro
- **LUNGHEZZA di SCORRIMENTO:** Max 140 mm.
- **RESISTENZA A TEMPERATURE:** da -30°C a +120°C
- **CARICO MASSIMO DEFORMAZIONE:** oltre 500 Kgf.
- **CARICO MASSIMO PER SCORREVOLEZZA:** con fissaggio a soffitto o Pavimento 130 Kgf. Con fissaggio a parete 100 Kgf.

TECHNICAL CHARACTERISTICS

- **MATERIAL:** zinc-plated steel
- **SLIDING TRACKS:** polyamide with fibreglass
- **SLIDING LENGTH:** Max 140 mm.
- **HIGHT HEAT RESISTANCE:** from -30°C to +120°C
- **MAXIMUM LOAD DEFORMATION:** above 500 Kgf.
- **MAXIMUM LOAD FOR SLIDING:** with fixing to ceiling or floor 130 Kgf. Fixing to walls 100 Kgf.

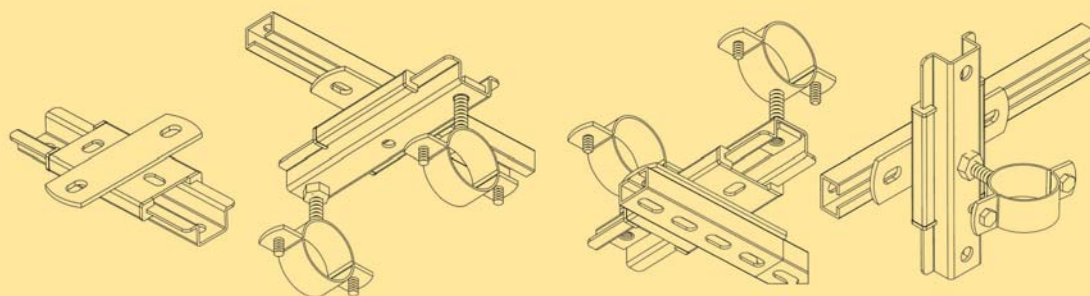


Cod. F.SC2 SLITTA DI SCORRIMENTO
SLIDING SADDLE



QUESTA SLITTA È L'IDEALE PER PERMETTERE LO SCORRIMENTO DELLE TUBAZIONI SOGGETTE A DILATAZIONE TERMICA, CON STAFFETTA DI AGGANCIAMENTO SU PROFILI. LE GUIDE DI SCORRIMENTO IN POLIAMMIDE CON FIBRE DI VETRO, GARANTISCONO L'ISOLAMENTO ACUSTICO E LA PERFETTA SCORREVOLEZZA.

THIS SADDLE POLYAMIDE TRACKS WITH FIBREGLASS GUARANTEES SOUND ABSORPTION IS FIT TO ALLOW THE PIPE SLIDING CAUSED BY THERMAL EXPANSION AND PERFECT SLIDING.

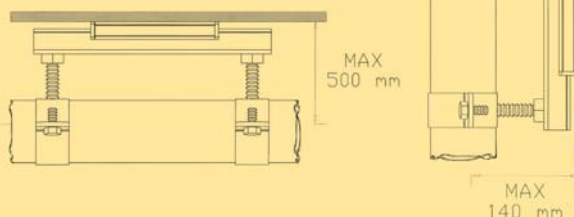


CARATTERISTICHE TECNICHE

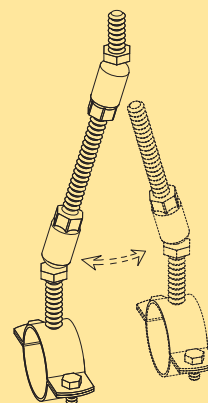
- **MATERIALE:** Acciaio zincato
- **GUIDE di SCORRIMENTO:** poliammide con fibre di vetro
- **LUNGHEZZA di SCORRIMENTO:** Max 140 mm.
- **RESISTENZA A TEMPERATURE:** da -30°C a +120°C
- **CARICO MASSIMO DEFORMAZIONE:** oltre 500 Kgf.
- **CARICO MASSIMO PER SCORREVOLEZZA:** con fissaggio a soffitto o Pavimento 130 Kgf. Con fissaggio a parete 100 Kgf.

TECHNICAL CHARACTERISTICS

- **MATERIAL:** zinc-plated steel
- **SLIDING TRACKS:** polyamide with fibreglass
- **SLIDING LENGTH:** Max 140 mm.
- **HIGHT HEAT RESISTANCE:** from -30°C to +120°C
- **MAXIMUM LOAD DEFORMATION:** above 500 Kgf.
- **MAXIMUM LOAD FOR SLIDING:** with fixing to ceiling or floor 130 Kgf. Fixing to walls 100 Kgf.



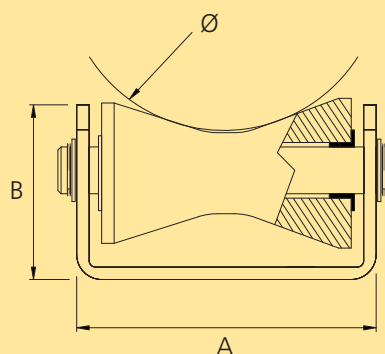
**Cod. F.SNODO SNODO PER TUBAZIONI
PIPE JOINTS**



Carico max 310 Kgf.
Load max 310 Kgf.

CODICE CODE	ANGOLO MAX MAX ANGLE	FILETTO FEMM. THREAD FEMALE	FILETTO MASC. FILETTO MALE	CONFEZIONE PACK
F.SNODO 8	20°	M 8	M 8	25
F.SNODO 10	20°	M 10	M 10	25

**Cod. F.SUP T SUPPORTO A RULLO PER TUBAZIONI
ROLLER SUPPORTS FOR PIPES**

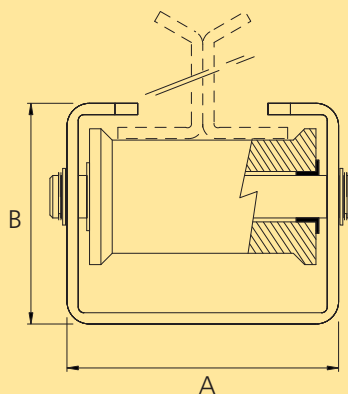


Perno in AISI 304 e
boccole in bronzo
autolubrificanti

*Aisi 304 pin and self-
lubricating blushing
made in bronze*

CODICE CODE	A mm	B mm	Ø min - Ø max Ø min - Ø max	F max F max	CONFEZIONE PACK
F.SUP T1	70	50	3/4"-3" 25-85	500 Kg	Sfuse / loose
F.SUP T2	95	55	3"-6" 80-180	1000 Kg	Sfuse / loose
F.SUP T3	140	80	160-250	1500 Kg	Sfuse / loose
F.SUP T4	190	90	220-350	2000 Kg	Sfuse / loose

**Cod. F.SUP S SUPPORTO A RULLO PER SELLA
ROLLER SUPPORT FOR SADDLES**

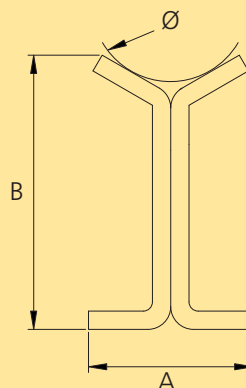
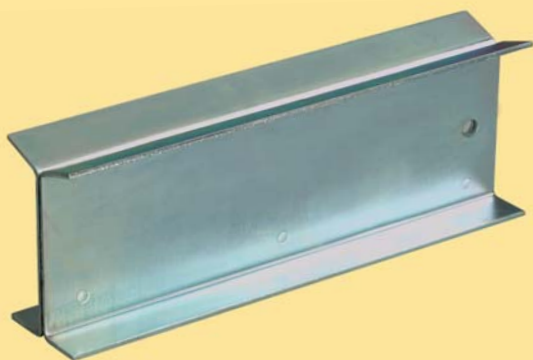


Perno in AISI 304 e
boccole in bronzo
autolubrificanti

*Aisi 304 pin and self-
lubricating blushing
made in bronze*

CODICE CODE	PER SELLA FOR SADDLE	A mm	B mm	F max F max	CONFEZIONE PACK
F.SUP S1	SELLA 1	85	50	500 Kg	Sfuse / loose
F.SUP S2	SELLA 2	95	80	1000 Kg	Sfuse / loose
F.SUP S3	SELLA 3	140	100	1500 Kg	Sfuse / loose
F.SUP S4	SELLA 4	190	130	2000 Kg	Sfuse / loose

**Cod. F.SELLA SELLA PER TUBAZIONI DA ACCOPIARE CON SUPPORTO A RULLO
SADDLE FOR PIPES TO COMBINE WITH ROLLER SUPPORT**



CODICE CODE	A mm	B mm	LUNGHEZZA SIZE	Ø min - Ø max Ø min - Ø max	F max F max	CONFEZIONE PACK
F. SELLA 1	60	80	220	0-3" 0-85	340 Kg	Sfuse / loose
F. SELLA 2	60	95	300	3"-6" 80-180	580 Kg	Sfuse / loose
F. SELLA 3	90	125	300	180-300	950 Kg	Sfuse / loose
F. SELLA 4*	135	170	300	300-500	1950 Kg	Sfuse / loose

*Altre misure a richiesta